

É
L
E
C
T
R
O
P
H
O
N
E
S
T
É
R
É
O
P
H
O
N
I
Q
U
E
6
2
1

CARACTÉRISTIQUES PRINCIPALES

UTILISATION : Chaîne stéréophonique portable
PLATINE TOURNE-DISQUE : 4 vitesses, commande manuelle, cellule stéréophonique. — NOMBRE DE LAMPES : 4 - série Noval
FONCTION DES LAMPES : 12 AX 7 - amplificatrice d'entrée
2 x ECL 82 - amplificatrice intermédiaire et de puissance — EZ 80 - Valve
CONTRE-RÉACTION : Sélective sur graves et aigües
TONALITÉ RÉGLABLE : Par clavier 4 touches
CORRECTION PHYSIOLOGIQUE : Sur potentiomètre de puissance
HAUT-PARLEUR : 2 x 19 cm - circulaires — PUISSANCE MODULÉE : 2 Watts
CONSOMMATION : 62 Watts, TD en service
PRÉSENTATION : Valise en deux parties, bois gainé bleu gris,
amplificateur : coffret bois gainé bleu
DIMENSIONS (valise fermée) : Longueur 541 mm - Profondeur 296 mm - Hauteur 225 mm
POIDS : 12 kg

DOCUMENTATION TECHNIQUE

" LA VOIX DE SON MAÎTRE "

ANALYSE DES CIRCUITS

- CIRCUIT D'ENTRÉE** Chacune des voies de la cellule de lecture est chargée par un potentiomètre accouplé à celui de l'autre voie. La manœuvre de ce potentiomètre augmente le niveau injecté dans une voie et diminue celui injecté dans l'autre, ce qui permet d'établir un équilibre de la puissance délivrée par les deux voies. Ce réglage est appelé : **Balance**, et l'effet stéréophonique dépend de son réglage.
- PRÉAMPLIFICATION** Les signaux issus de la cellule sont amplifiés par une lampe double triode 12 AX 7. Un élément triode est utilisé par voie.
Dans les circuits d'anode de ces deux triodes est placé un système de filtre R. C. commandé par un clavier à 4 touches; l'enclenchement des différentes touches modifie la courbe de réponse des deux voies et permet d'obtenir la tonalité désirée (voir notice d'emploi).
- AMPLIFICATION** Derrière le clavier sont placés les potentiomètres P 3 et P 4 de volume sonore, qui sont couplés et commandés par un bouton unique.
Sur chacun de ces potentiomètres sont connectées des cellules R. C. de correction physiologique. Les signaux prélevés par les curseurs de P 3 et P 4 sont injectés dans les grilles des triodes ECL 82, amplifiés et dirigés vers les grilles des lampes de puissance-élément pentode des lampes ECL 82. Dans chaque anode est connecté un transformateur de sortie à basse impédance. Un système de contre-réaction sélective, agissant sur les fréquences basses et les fréquences élevées, permet d'obtenir une puissance de 2 watts, avec un taux de distorsion de l'ordre de 3,5 %.
- ALIMENTATION** Cet appareil est conçu pour être alimenté par un courant alternatif de 50 Hz, et des tensions comprises entre 110 et 252 volts.
Le redressement est effectué par une lampe EZ 80 ou 6 V 4.

VÉRIFICATION DES CIRCUITS

CONTROLE DE LA SENSIBILITÉ ET DE L'ÉQUILIBRAGE DES VOIES

Appareillage :

- générateur BF,
- voltmètre BF.

Conditions de mesure :

- remplacer chaque haut-parleur par une résistance de 5 ohms 5 watts,
- voltmètre BF branché aux bornes de cette résistance de 5 ohms,
- potentiomètre de puissance réglé pour atténuation nulle,
- clavier de tonalité : touche II enclenchée (la 2^e en partant de la droite),
- potentiomètre de balance : tourné à fond (à gauche ou à droite) suivant la voie examinée, position correspondant au maximum du signal de sortie).

Sensibilité :

Attaquer l'entrée de la voie examinée à l'aide du générateur BF réglé à 1 000 Hz et ajuster son niveau pour obtenir 3 volts (1,8 watt) aux bornes de la résistance de 5 ohms correspondante. La tension délivrée par le générateur BF doit être < 420 mV.

Efficacité du potentiomètre d'équilibrage "balance" :

Après le contrôle de la sensibilité de la première voie, tourner le potentiomètre de balance à fond dans le sens contraire. La tension de sortie doit passer de 3 volts à une valeur inférieure à 1 volt.

Répéter l'opération pour la seconde voie.

CONTROLE DES COURBES DE RÉPONSE

Appareillage :

- générateur BF,
- voltmètre BF.

Conditions de mesure :

- voltmètre BF branché aux bornes de la résistance de 5 ohms remplaçant le haut-parleur,
- potentiomètre de puissance réglé pour atténuation nulle,
- potentiomètre de balance tourné à fond vers la droite ou la gauche suivant la voie examinée, position correspondant au maximum du niveau de sortie.

Tarage : position touche II du clavier de tonalité enclenchée.

Attaquer l'entrée de la voie examinée à l'aide du générateur BF, réglé à 1 000 Hz et ajuster son niveau pour obtenir 0,5 volts aux bornes de R. 5 ohms. Sans modifier le niveau d'attaque du générateur BF,

VÉRIFICATION DES CIRCUITS (SUITE)

faire varier sa fréquence et relever les différentes tensions de sortie en passant successivement sur les positions tonalités I - II - III - IV. Les tensions ainsi mesurées doivent se situer dans les limites suivantes :

Fréquence	Touche I	Touche II	Touche III	Touche IV
70 Hz	1,4 à 1,8 V	0,75 à 1 V	1,4 à 1,8 V	0,75 à 1 V
100 Hz	1 à 1,3 V	0,55 à 0,85 V	1 à 1,3 V	0,55 à 0,85 V
1 000 Hz	0,45 à 0,5 V	Tarage 0,5 V	0,45 à 0,5 V	0,25 à 0,35 V
5 000 Hz	0,75 à 1 V	0,45 à 0,5 V	0,45 à 0,5 V	< 0,15 V
10 000 Hz	0,85 à 1,05 V	0,45 à 0,5 V	0,45 à 0,5 V	< 0,10 V

Il est rappelé que la numérotation des touches se fait de droite à gauche.

Les courbes de réponse sont à relever successivement sur les voies gauche et droite.

CONTROLE DE LA TENSION DE RONFLEMENT

Appareillage :

- voltmètre BF.

Conditions de mesure :

- voltmètre BF branché aux bornes de la résistance de 5 ohms remplaçant le haut-parleur,
- entrée PU court-circuitée,
- potentiomètre de puissance, atténuation nulle,
- potentiomètre de balance sur position la plus défavorable, (au maximum de puissance sur la voie examinée).
- clavier de tonalité : touche I enclenchée.

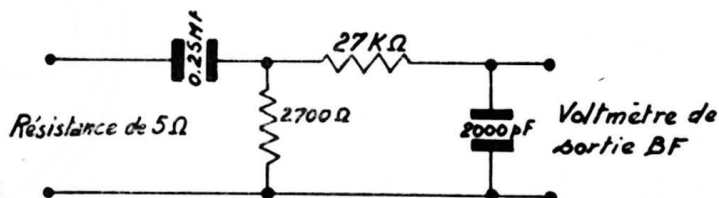
La tension de sortie lue au voltmètre doit être < 5 mV.

COURBE DE RÉPONSE ET DIAPHONIE

Appareillage :

- 2 voltmètres BF,
- disque ET 234,
- 2 filtres passe-bande 1 000 Hz

Conformes au schéma ci-contre :



Conditions de mesure :

- position écoute : stéréo,
- position tonalité : touche II,
- répartiteur vitesses : 45 t/m,
- voltmètres BF branchés aux bornes des résistances de 5 ohms,
- disque ET 234 en place.

Courbe de réponse :

Sans modifier l'équilibrage des potentiomètres, défini lors de la mesure de la sensibilité, lire le disque ET 234 et relever les tensions de sortie des voies « gauche » et « droite ». Ces tensions doivent se situer dans les limites suivantes :

Fréquence	Voie « gauche »	Voie « droite »
5 000 Hz « G »	0,3 à 0,6 V	—
5 000 Hz « D »	—	0,3 à 0,6 V
1 000 Hz « G »	0,45 à 0,65 V	—
1 000 Hz « D »	—	0,45 à 0,65 V
200 Hz « G »	0,25 à 0,65 V	—
200 Hz « D »	—	0,25 à 0,65 V

« G » voie gauche — « D » voie droite.

VÉRIFICATION DES CIRCUITS (SUITE)

Diaphonie :

Intercaler entre les résistances de charge de 5 ohms et les voltmètres de sortie les filtres passe-bande.

Reprenre la lecture du disque ET 234, plages 1 000 Hz « G » et « D ».

Lors de la lecture de la plage 1 000 Hz « G », la tension de sortie de la voie gauche doit être au moins 5 fois plus élevée que celle de la voie droite.

Lors de la lecture de la plage 1 000 Hz « D », la tension de sortie de la voie droite doit être au moins 5 fois plus élevée que celle de la voie gauche.

BRANCHEMENT DES HAUT-PARLEURS

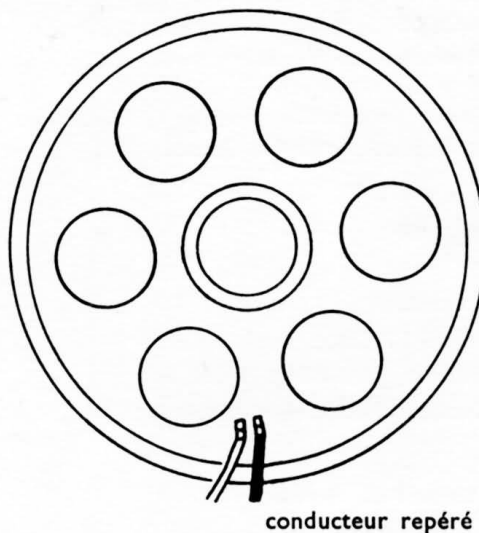
Montage du câble méplat (type Scindex) de liaison entre bouchon - prise mâle et haut-parleur :

conducteur repéré



bouchon vu de dessus
(les broches sont
derrière).

- Les deux conducteurs du câble méplat sont soudés sur les broches les plus rapprochées du bouchon, suivant croquis ci-dessus.
- A l'autre extrémité du câble méplat, le conducteur qui comporte le repère est soudé sur la cosse de droite en observant le HP par l'arrière, ses cosses étant en bas.



Ces impératifs de montage ont pour objet la mise en phase acoustique des haut-parleurs. Lors du remplacement d'un haut-parleur, il est nécessaire de vérifier tout d'abord si les connexions de la bobine mobile sont disposées dans le même sens que celles du haut-parleur à remplacer.

Pour cette vérification, procéder de la façon suivante :

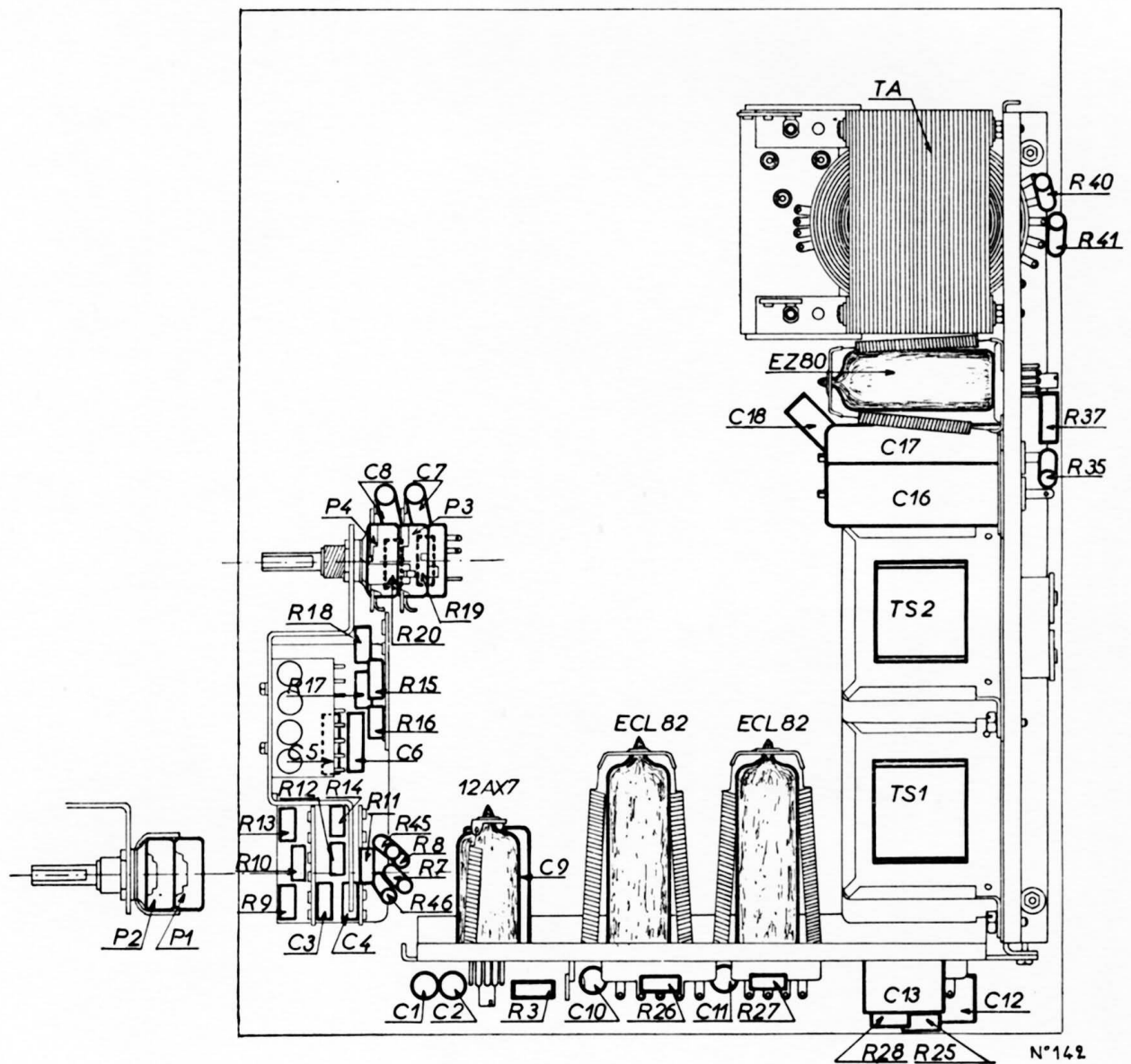
- appliquer une tension continue de 4,5 volts à la bobine mobile du haut-parleur, le pôle positif étant connecté à la cosse droite (HP vu de l'arrière). Observer le mouvement de la bobine à la mise sous tension, elle doit avancer vers la face avant du haut-parleur. Dans ce cas, souder le conducteur repéré sur la cosse droite.

Si le mouvement de la bobine était inversé, le conducteur repéré serait à souder sur la cosse gauche.

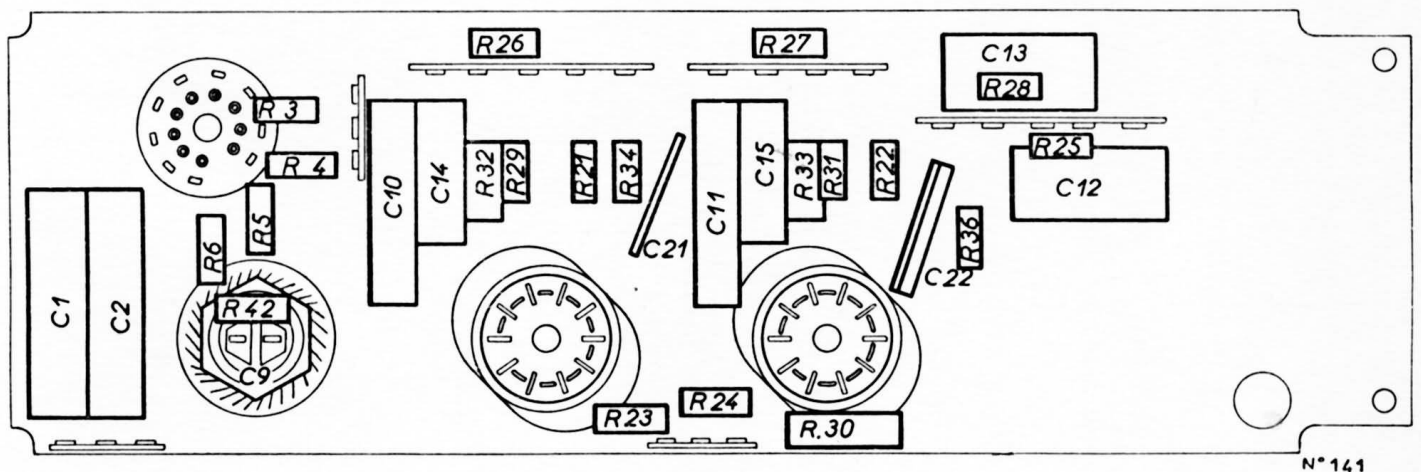
Cette mise en phase acoustique est impérative, car sans cela l'effet stéréophonique normal est détruit, et la reproduction des basses considérablement atténuée (trou de graves suivant l'axe d'écoute stéréophonique).

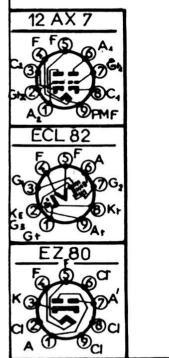
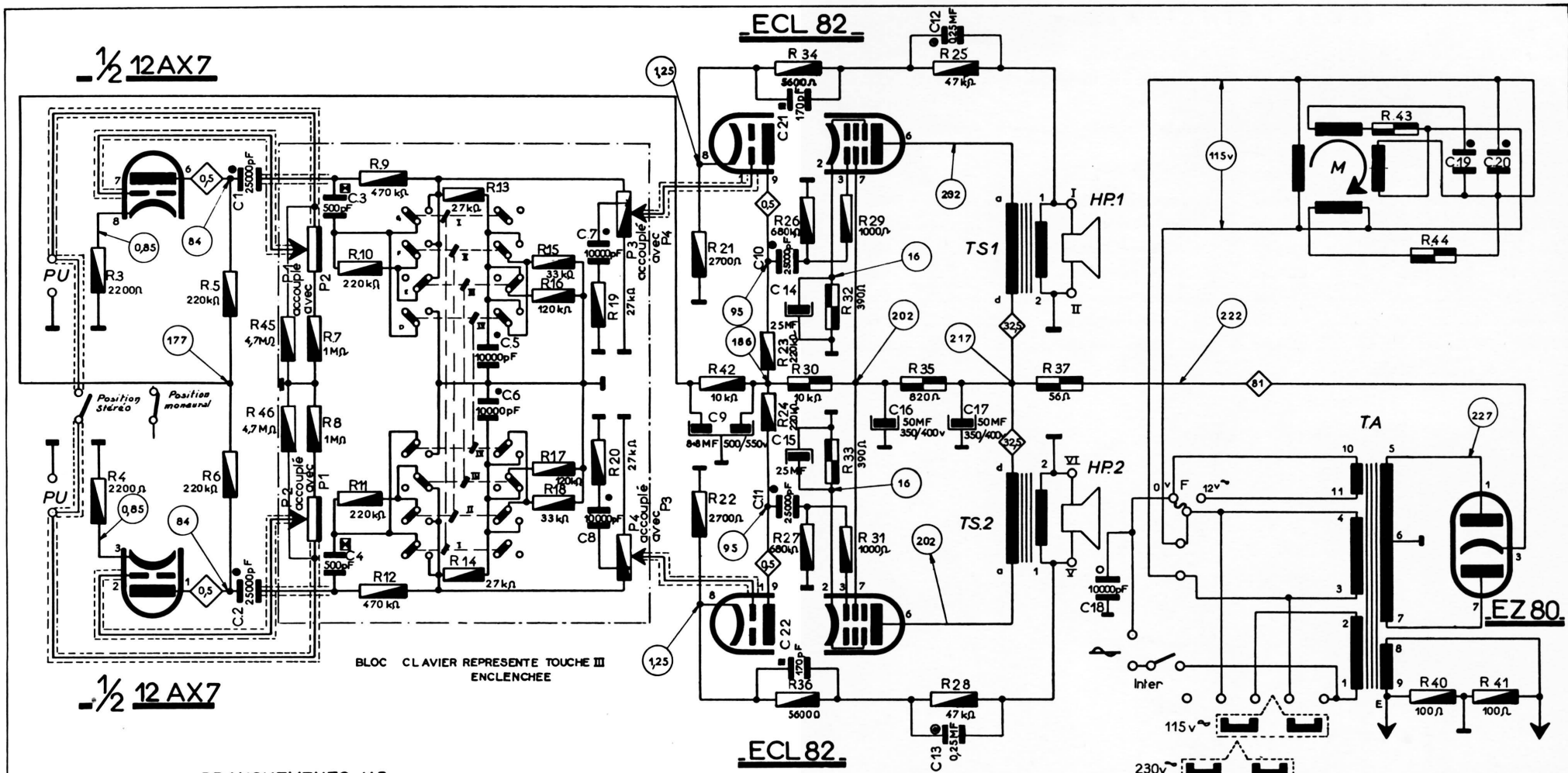
Nous vous recommandons d'y veiller particulièrement au cours du remplacement du haut-parleur.

VUE ENSEMBLE CHASSIS

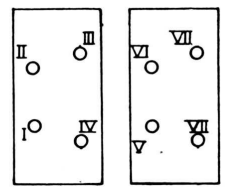


VUE COTÉ CABLAGE DU CHASSIS AMPLIFICATEUR

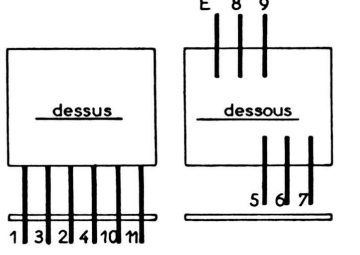




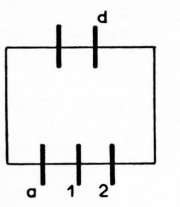
BRANCHEMENTS HP
Vue de l'extérieur



TRANSFO ALIMENTATION



TRANSFO SORTIE



LEGENDE

CONDENSATEURS		RESISTANCES	
	papier 1500v		0,5 w
	" 3000v		1 w
	" 150v		2 w
	styroflex 375v		intensités
	chimique		tensions
			masse

N° 140

R É S I S T A N C E S			
Repère du schéma	Valeur en ohms	Puissance en watts	Numéro de code
R 3	2 200	0,5	1 501 591
R 4	2 200	0,5	1 501 591
R 5	0,22 M	0,5	1 501 621
R 6	0,22 M	0,5	1 501 621
R 7	1 M	0,5	1 501 541
R 8	1 M	0,5	1 501 541
R 9	0,47 M	0,5	1 501 661
R 10	0,22 M	0,5	1 501 621
R 11	0,22 M	0,5	1 501 621
R 12	0,47 M	0,5	1 501 661
R 13	27 k	0,5	1 501 901
R 14	27 k	0,5	1 501 901
R 15	33 k	0,5	1 501 681
R 16	0,12 M	0,5	1 501 881
R 17	0,12 M	0,5	1 501 881
R 18	33 k	0,5	1 501 681
R 19	27 k	0,5	1 501 901
R 20	27 k	0,5	1 501 901
R 21	2 700	0,5	1 501 961
R 22	2 700	0,5	1 501 961
R 23	0,22 M	0,5	1 501 621
R 24	0,22 M	0,5	1 501 621
R 25	47 k	0,5	1 501 561
R 26	0,68 M	0,5	1 502 001
R 27	0,68 M	0,5	1 502 001
R 28	47 k	0,5	1 501 561
R 29	1 000	0,5	1 501 831
R 30	10 k	1	1 504 191
R 31	1 000	0,5	1 501 831
R 32	390	1	1 504 050
R 33	390	1	1 504 050
R 34	5 600	0,5	1 501 971
R 35	820	1	1 504 231
R 36	5 600	0,5	1 501 971
R 37	56	1	1 504 010
R 40	100	0,5	1 501 921
R 41	100	0,5	1 501 921
R 42	10 k	0,5	1 501 521
R 45	4,7 M	0,5	1 501 781
R 46	4,7 M	0,5	1 501 781

C O N D E N S A T E U R S				
Repère du schéma	Valeur	Type	Isolement	Numéro de code
C 1	25 000 pF	Papier	1 500 V	1 332 001
C 2	25 000 pF	Papier	1 500 V	1 332 001
C 3	500 pF	Styroflex	375 V	1 320 000
C 4	500 pF	Styroflex	375 V	1 320 000
C 5	10 000 pF	Papier	1 500 V	1 332 003
C 6	10 000 pF	Papier	»	1 332 003
C 7	10 000 pF	Papier	»	1 332 003
C 8	10 000 pF	Papier	»	1 332 003
C 9	8 + 8 μ F	Électrolytique	550 V	1 363 008
C 10	25 000 pF	Papier	1 500 V	1 332 001
C 11	25 000 pF	Papier	1 500 V	1 332 001
C 12	0,25 μ F	Papier	»	1 332 020
C 13	0,25 μ F	Papier	»	1 332 020
C 14	25 μ F	Électrolytique	25/30 V	1 369 019
C 15	25 μ F	Électrolytique	25/30 V	1 369 019
C 16	50 μ F	Électrolytique	400 V	1 363 009
C 17	50 μ F	Électrolytique	400 V	1 363 009
C 18	10 000 pF	Papier	3 000 V	1 333 007
C 21	170 pF	Styroflex		1 320 006
C 22	170 pF	Styroflex		1 320 006