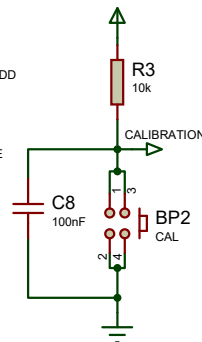
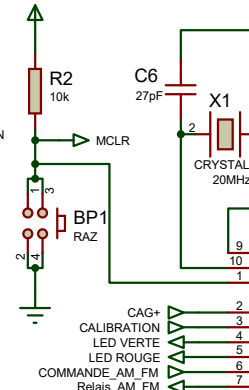


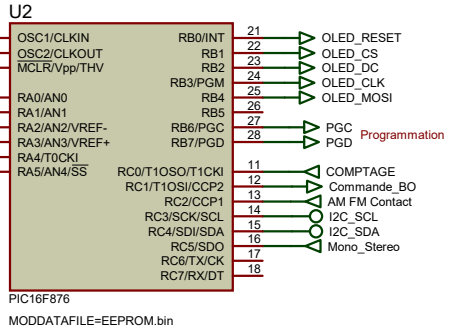
Calibration



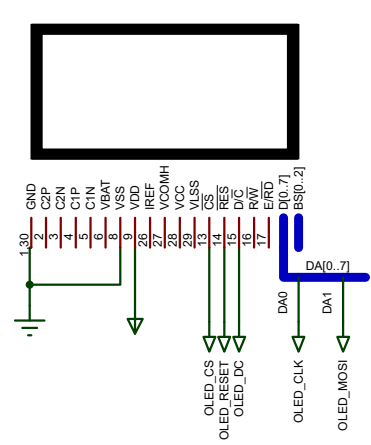
RAZ µC



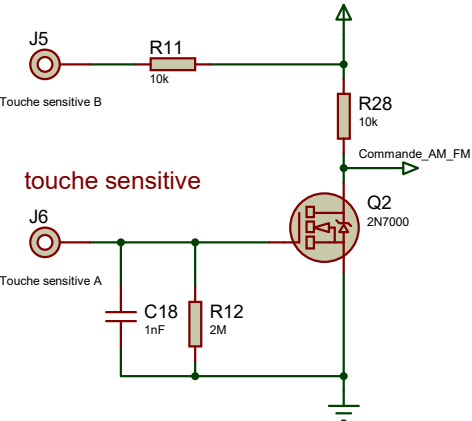
MICRO µ



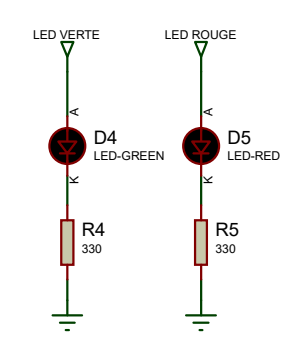
LCD3 Ecran



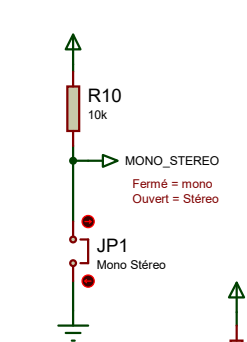
Basculement AM/FM



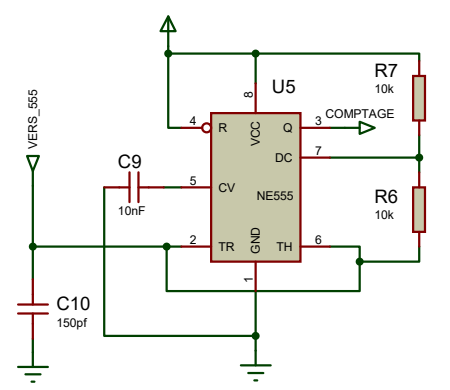
Calibration sans ecran



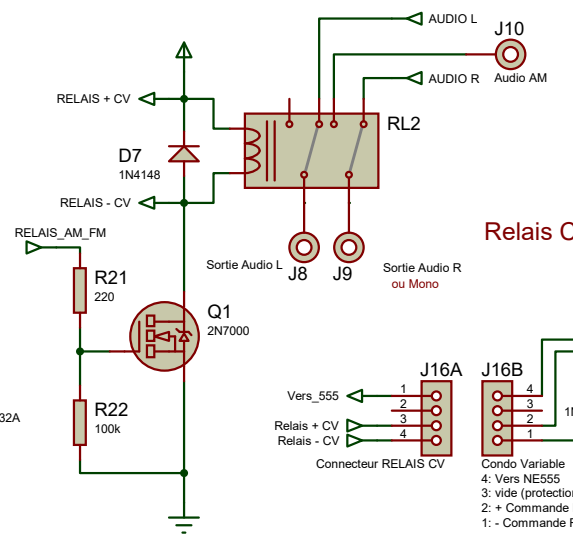
Mono Stereo



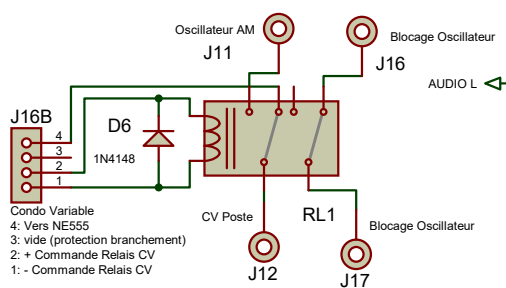
Oscillateur fonction du condo variable



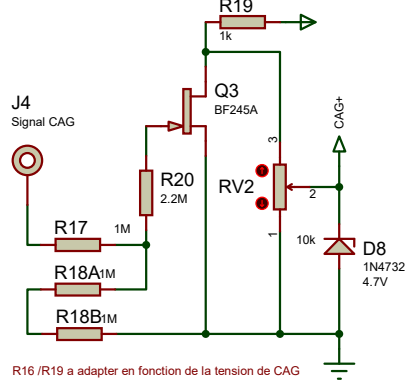
Relais Audio



Relais CV (déporté au plus pres du CV)



Tension de CAG



R16 /R19 a adapter en fonction de la tension de CAG

